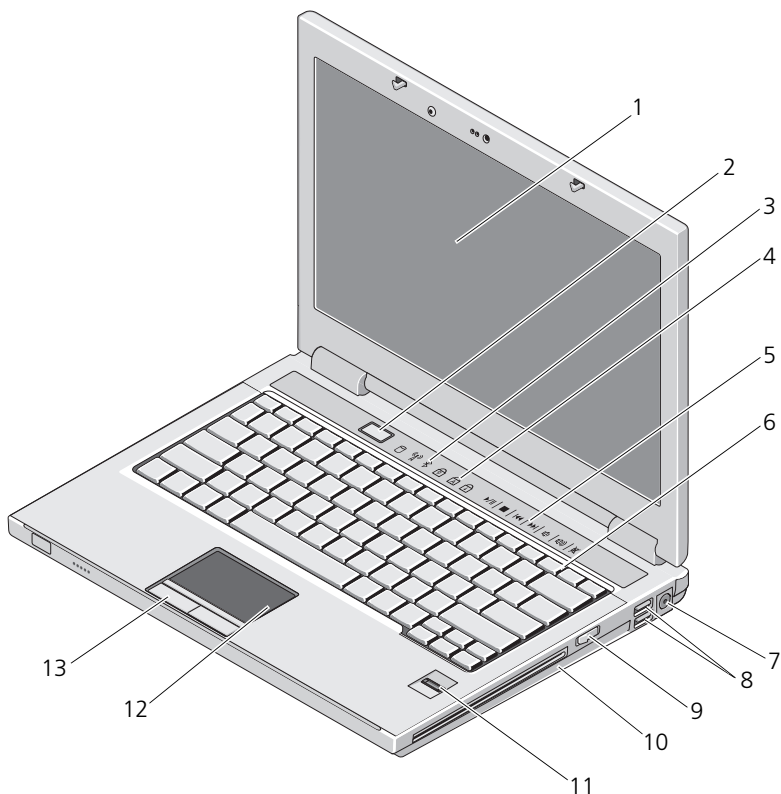
 警告：物的損害、けが、または死亡の原因となる可能性があることを示します。

Dell™ Vostro™ 1310/1510/1710/2510

セットアップと機能情報

Vostro 1310



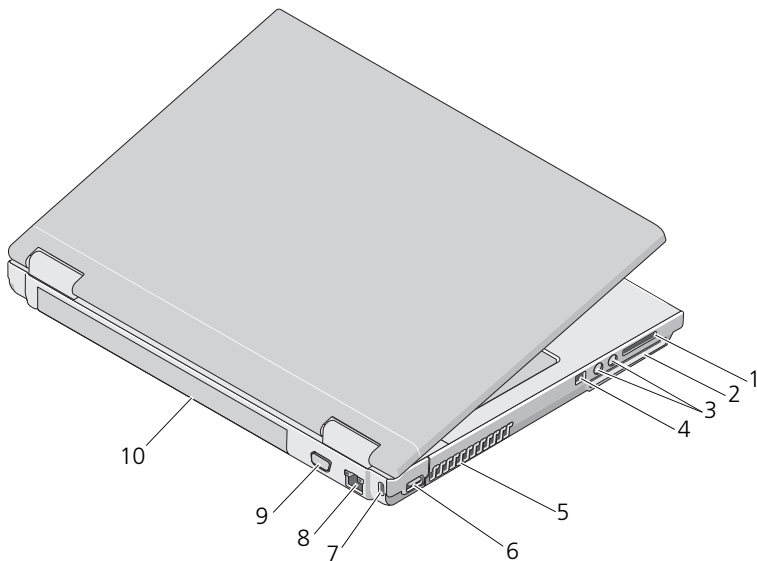
2009年1月



0K363GA03

モデル PP36S、PP36L、および PP36X

- | | |
|---------------------------------------|--------------------|
| 1 ディスプレイ | 2 電源ボタン |
| 3 デバイスステータス LED | 4 キーボードステータスライト |
| 5 メディアコントロール (音量、早送り、巻き戻し、停止、再生、取り出し) | 6 キーボード |
| 7 AC アダプタコネクタ | 8 USB コネクタ (2) |
| 9 ワイヤレススイッチ | 10 光学ドライブ / メディアベイ |
| 11 指紋リーダー (オプション) | 12 タッチパッド |
| 13 タッチパッドボタン (2) | |

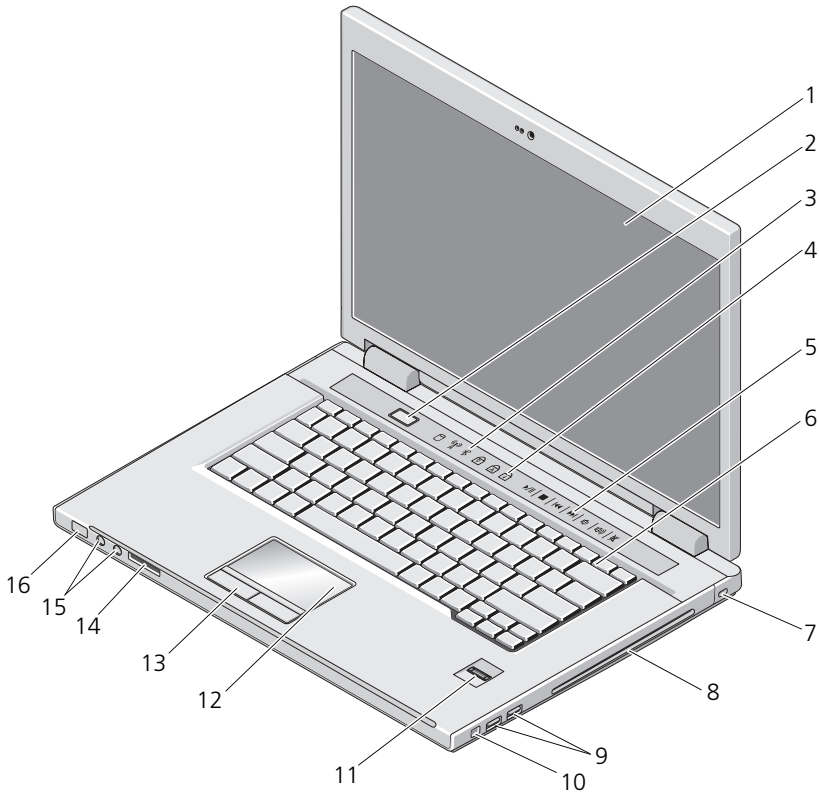


- | | |
|-----------------------|-----------------------|
| 1 8-in-1 カードリーダー/スロット | 2 ExpressCard/54 スロット |
| 3 オーディオコネクタ (2) | 4 IEEE 1394 コネクタ |
| 5 冷却用通気孔 | 6 USB コネクタ |
| 7 セキュリティケーブルスロット | 8 ネットワークコネクタ |
| 9 ビデオコネクタ | 10 バッテリー |

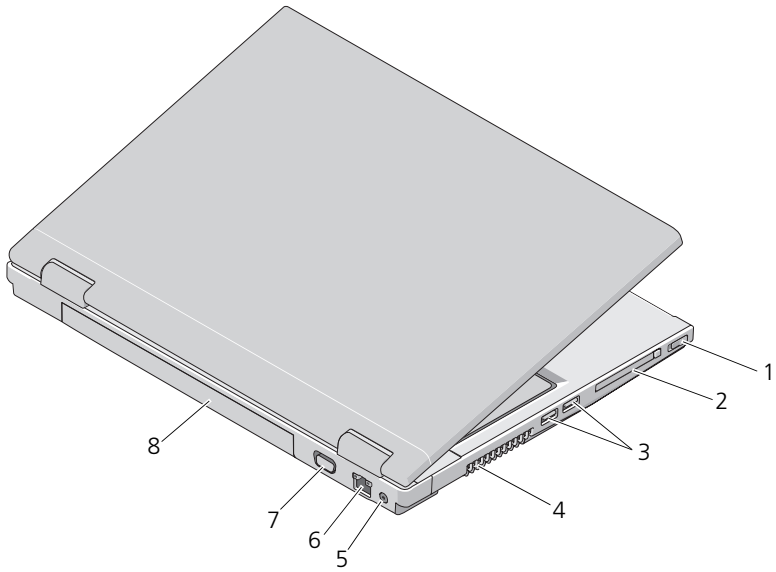
Vostro 1510/2510



メモ : Vostro 1510 と Vostro 2510 の違いはシャーシの色で、Vostro 1510 はブラック、Vostro 2510 はチェリーレッドです。

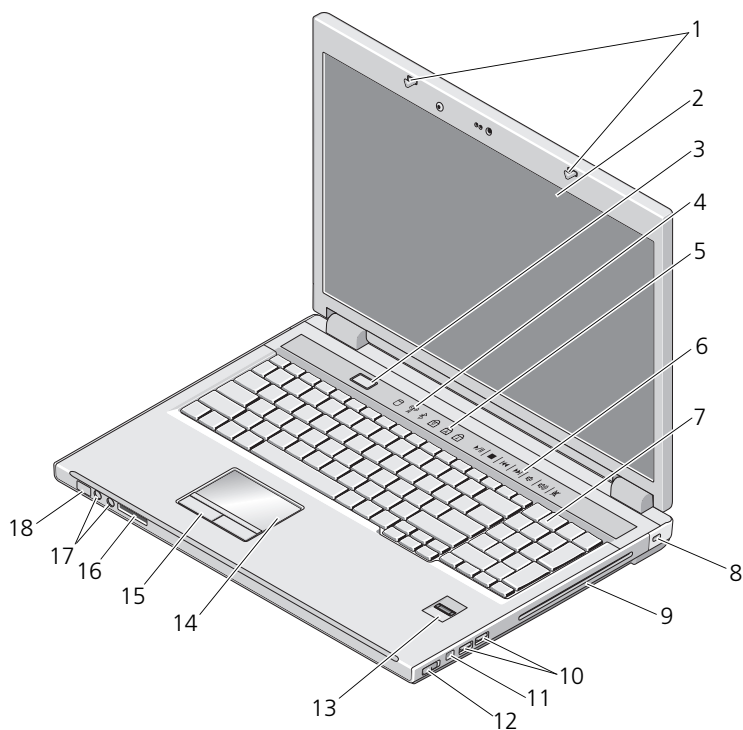


- | | |
|--------------------------------------|-----------------------|
| 1 ディスプレイ | 2 電源ボタン |
| 3 デバイスステータス LED | 4 キーボードステータスライト |
| 5 メディアコントロール（音量、早送り、巻き戻し、停止、再生、取り出し） | 6 キーボード |
| 7 セキュリティケーブルスロット | 8 光学ドライブ / メディアベイ |
| 9 USB コネクタ（2） | 10 IEEE 1394 コネクタ |
| 11 指紋リーダー（オプション） | 12 タッチパッド |
| 13 タッチパッドボタン（2） | 14 8-in-1 カードリーダースロット |
| 15 オーディオコネクタ（2） | 16 電源およびバッテリー充電ライト |

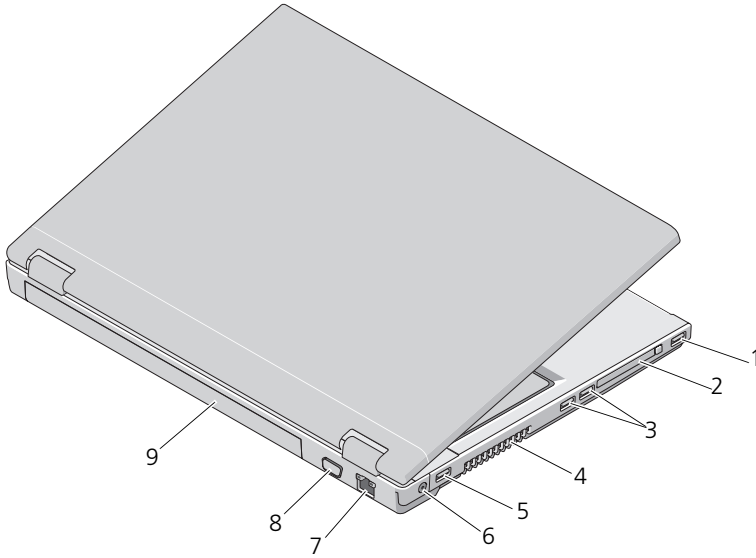


- | | | | |
|---|--------------|---|---------------------|
| 1 | ワイヤレススイッチ | 2 | ExpressCard/54 スロット |
| 3 | USB コネクタ (2) | 4 | 冷却用通気孔 |
| 5 | AC アダプタコネクタ | 6 | ネットワークコネクタ |
| 7 | ビデオコネクタ | 8 | バッテリー |

Vostro 1710



- | | |
|-------------------|---|
| 1 ディスプレイラッチ | 2 ディスプレイ |
| 3 電源ボタン | 4 デバイスステータス LED |
| 5 キーボードステータスライト | 6 メディアコントロール (音量、早送り、
巻き戻し、停止、再生、取り出し) |
| 7 キーボード | 8 セキュリティロック |
| 9 光学ドライブ/メディアベイ | 10 USB コネクタ (2) |
| 11 IEEE 1394 コネクタ | 12 ワイヤレススイッチ |
| 13 指紋リーダー (オプション) | 14 タッチパッド |
| 15 タッチパッドボタン (2) | 16 8-in-1 カードリーダー |
| 17 オーディオコネクタ (2) | 18 電源およびバッテリー充電ライト |



- | | | | |
|---|--------------|---|---------------------|
| 1 | USB コネクタ | 2 | ExpressCard/54 スロット |
| 3 | USB コネクタ (2) | 4 | 冷却用通気孔 |
| 5 | USB コネクタ | 6 | AC アダプタコネクタ |
| 7 | ネットワークコネクタ | 8 | ビデオコネクタ |
| 9 | バッテリー | | |

! 警告：通気孔を塞いだり、物を押し込んだり、埃や異物が入ったりすることがないようにしてください。コンピュータの稼動中は、ブリーフケースの中など空気の流れの悪い環境に Dell™ コンピュータを置かないでください。空気の流れを妨げると、火災の原因になったり、コンピュータに損傷を与えたりする恐れがあります。コンピュータは熱を持った場合にファンを動作させます。ファンからノイズが聞こえる場合がありますが、これは一般的な現象で、ファンやコンピュータに問題が発生したわけではありません。

クイックセットアップ

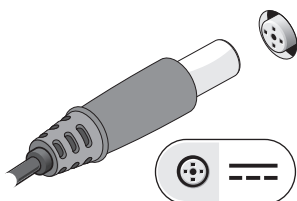
! 警告：本項の手順を開始する前に、コンピュータに付属しているガイドの安全にお使いいただくための注意事項をお読みください。ベストプラクティスの詳細については、www.dell.com/regulatory_compliance を参照してください。

! 警告：AC アダプタは世界各国のコンセントに適合しています。ただし、電源コネクタおよび電源タップは国によって異なります。互換性のないケーブルを使用したり、ケーブルを不適切に電源タップまたはコンセントに接続したりすると、火災の原因になったり、装置に損傷を与えたりする恐れがあります。

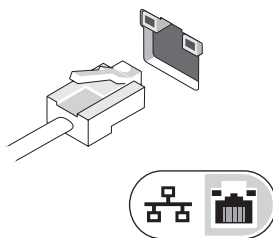
注意：ACアダプタケーブルをコンピュータから外す場合、ケーブルの損傷を防ぐため、コネクタを持ち（ケーブル自体を引っ張らないでください）、しっかりと、かつ慎重に引き抜いてください。ACアダプタケーブルをまとめる場合、ケーブルの損傷を防ぐため、ACアダプタのコネクタの角度に従ってください。

メモ：ご注文いただかなかったデバイスは、同梱されていない場合があります。

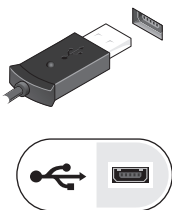
1 ACアダプタをコンピュータのACアダプタコネクタに接続し、電源コンセントに差し込みます。



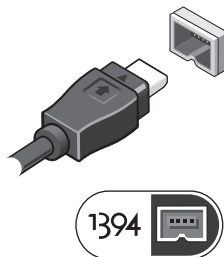
2 ネットワークケーブルを接続します。



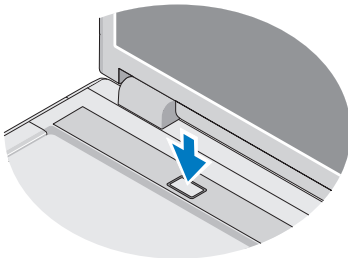
3 マウスやキーボードなどのUSBデバイスを接続します。



4 DVDプレーヤーなどのIEEE 1394デバイスを接続します。



5 コンピュータのディスプレイを開いて電源ボタンを押し、コンピュータの電源を入れます。





メモ: カードをインストールしたりコンピュータをドッキングデバイスやプリンタなどのその他の外付けデバイスに接続する前に、最低 1 回はコンピュータの電源を入れて、シャットダウンする操作を行うようお勧めします。

仕様



メモ: 提供される内容は地域により異なる場合があります。コンピュータの構成に関する詳細については、**Start** (スタート) → **Help and Support** (ヘルプとサポート) をクリックし、コンピュータに関する情報を表示するためのオプションを選択してください。

システム情報

プロセッサの種類	Vostro 1310、1510、1710 および 2510 : Intel® Core™ 2 Duo (1.4 ~ 2.6 GHz) Intel® Celeron® (1.8 ~ 2.0 GHz)
チップセット	
Vostro 1310、1510、および 1710	内蔵グラフィックス用 Intel GM965 Express チップセット 外付けグラフィックス用 Intel PM965 チップセット
Vostro 2510 内蔵	Intel PM965

ビデオ

ビデオタイプ	システム基板内蔵
データバス	内蔵ビデオ
ビデオコントローラ	
Vostro 1310、1510、および 2510 外付け	NVIDIA GeForce 8400M GS、64 ビット
Vostro 1710 外付け	NVIDIA GeForce 8600M GS、128 ビット
ビデオメモリ	
Vostro 1310、1510、および 1710 内蔵	最大 256 MB までの共有メモリ
Vostro 1310 外付け	128 MB
Vostro 1510、1710、および 2510 外付け	256 MB

バッテリー

タイプ	「スマートリチウムイオン」 Vostro 1310 — 4 セル、6 セルおよび 9 セル Vostro 1510 および Vostro 2510 — 6 セルおよび 9 セル Vostro 1710 — 6 セルおよび 8 セル
寸法	
奥行き	
4 セル、6 セルおよび 8 セルリチウムイオンバッテリー	50.3 mm
9 セルリチウムイオンバッテリー	72 mm
高さ	
4 セルおよび 6 セル	Vostro 1310 — 19.9 mm
9 セル	Vostro 1310 — 20.7 mm
6 セル	Vostro 1510 および 2510 — 19.9 mm
9 セル	Vostro 1510 および 2510 — 20.7 mm
6 セルおよび 8 セル	Vostro 1710 — 20.2 mm
電圧	
4 セル	14.8 V
6 セルおよび 9 セル	11.1 V
8 セル	16.8 V
コイン型バッテリー	CR-2032

AC アダプタ

入力電圧	
Vostro 1310、1510、および 1710	90 ~ 264 VAC (65 W および 90 W)
Vostro 2510	90 ~ 264 VAC (90 W)
入力電流 (最大)	
Vostro 1310、1510、および 1710	1.5 A (65 W および 90 W)
Vostro 2510	1.5 A (90 W)

AC アダプタ (続き)

入力周波数

Vostro 1310、1510、および 1710	47 ~ 63 Hz (65 W および 90 W)
Vostro 2510	47 ~ 63 Hz (90 W)

出力電流

65 W	4.34 A (4 秒パルスのとき最大) 3.34 A (連続稼動の場合)
90 W	5.62 A (4 秒パルスのとき最大) 4.62 A (連続稼動の場合)

メモ： 外付けビデオ構成の Vostro 1510/1710/2510 コンピュータでは、お使いのコンピュータに同梱の 90 W AC アダプタを使用する必要があります。誤った AC アダプタの使用は、最適のシステムパフォーマンスを妨げ、BIOS 警告を生じます。

定格出力電圧

Vostro 1310、1510、および 1710	19.5 VDC (65 W および 90 W)
Vostro 2510	19.5 VDC (90 W)

寸法 (65 W) :

高さ	27.8 ~ 28.6 mm
横幅	57.9 mm
奥行き	137.2 mm

温度範囲： 0 ~ 35 °C

寸法 (90 W) :

高さ	33.8 ~ 34.6 mm
横幅	60.8 mm
奥行き	153.4 mm
重量 (ケーブル含む)	0.46 kg
温度範囲	0 ~ 35 °C

寸法と重量

高さ	Vostro 1310 — 23.8 ~ 37.2 mm (0.937 to 1.465 inches) Vostro 1510 および 2510 — 26.2 ~ 38.0 mm (1.031 to 1.496 inches) Vostro 1710 — 29.0 ~ 40.5 mm
横幅	Vostro 1310 — 317 mm Vostro 1510 および 2510 — 357 mm Vostro 1710 — 393 mm
奥行き	Vostro 1310 — 243.2 mm Vostro 1510 および 2510 — 258 mm Vostro 1710 — 286 mm
重量	Vostro 1310 — 最低 2.1 kg (4 セルバッテリー装着) Vostro 1310 — 最低 2.8 kg (6 セルバッテリー装着) Vostro 1510 および 2510 — 最低 2.1 kg (4 セルバッテリー装着) Vostro 1710 — 最低 2.6 kg (6 セルバッテリー装着) Vostro 1710 — 最低 3.41kg (8 セルバッテリー装着)

環境

温度範囲：

動作時 0 ~ 35 °C

保管時 -40 ~ 65 °C

相対湿度（最大）：

動作時 10 ~ 90 パーセント（結露しないこと）

保管時 5 ~ 95 パーセント（結露しないこと）

詳細情報およびリソースの参照

お探しの内容	参照先
コンピュータの安全に関するベストプラクティスの詳細については、保証情報、契約条件（合衆国のみ）、安全にお使いいただくための注意、法規制情報、人間工学に関する情報、エンドユーザーライセンス契約書を参照してください。	安全と法規制に関するドキュメントは、コンピュータに付属しています。また、規制コンプライアンスのホームページ www.dell.com/regulatory_compliance から確認できます。

この文書の情報は、事前の通知なく変更されることがあります。

© 2009 すべての著作権は Dell Inc. にあります。Printed in China. Printed on Recycled Paper.

Dell Inc. の書面による許可のない複製は、いかなる形態においても厳重に禁じられています。

本書に使用されている商標：Dell、DELL のロゴ、および Vostro は Dell Inc. の商標です。Intel および Celeron は米国およびその他の国での Intel Corporation の登録商標であり、Core は米国およびその他の国での Intel Corporation の商標です。

この文書では、上記記載以外の商標および会社名が使用されている場合があります。これらの商標や会社名は、一切 Dell Inc. に帰属するものではありません。